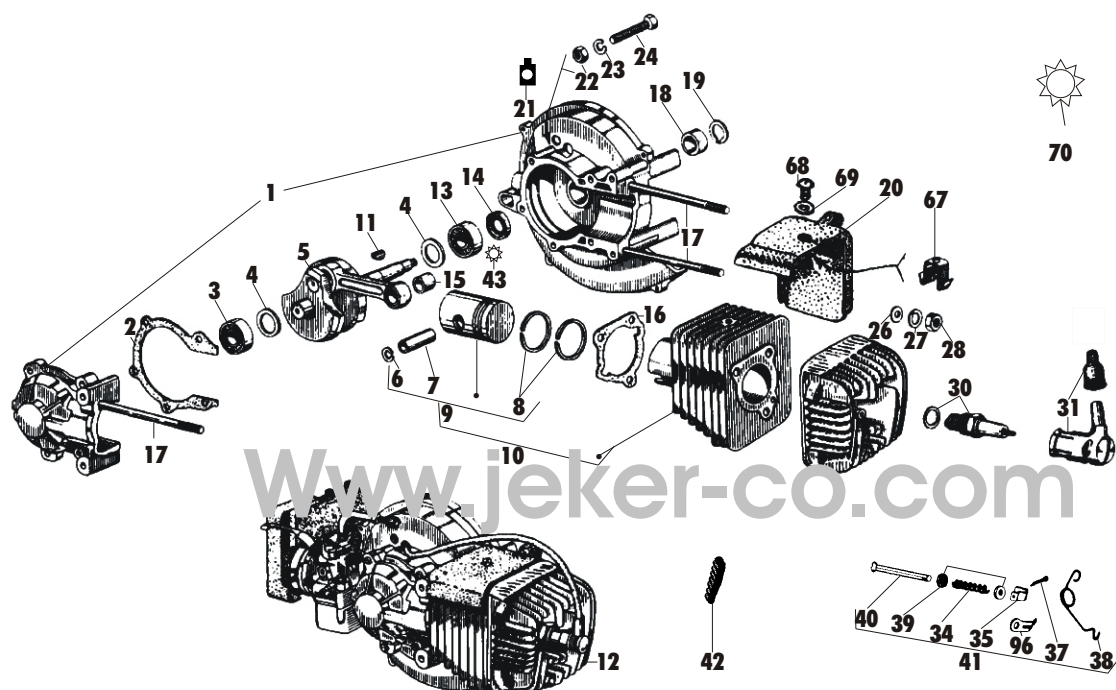


Ersatzteilekatalog
Catalogue des pièces de rechange

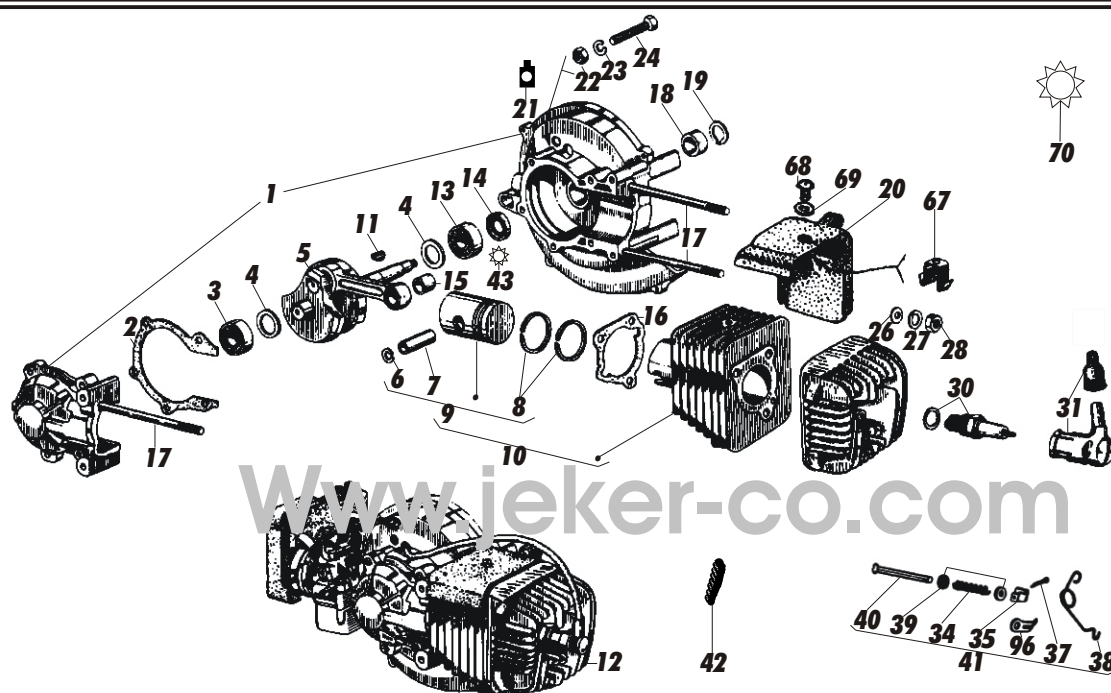


Ciao + SI



Pos.	ART.-Nr.	Motorenteile	Moteur pièces	VP, CH-Fr.
1)	95.141898	Motorengehäuse 0.8 PS/Carter 0.8 PS		NL
1)	95.134721	Motorengehäuse 1.2 PS/ Carter 1.2 PS		NL
2)	95.112967	Motorengehäuse- Dichtung/ Joint de carter		2.50
3)	82.202	Fag-Lager 6202/ Roulement 6202		13.40
4)	95.113681	Scheibe/Rondelle		1.90
5)	95.134718	Kurbelwelle Ø 12 mm/ Vilebrequin Ø 12 mm		291.20
5)	95.184154	Kurbelwelle Ø 10 mm/ Vilebrequin Ø 10 mm		308.00
5)	95.243093	Kurbelwelle Kat/ Vilebrequin Kat Neue Nr. 95.184154		NL
6)	95.006610	Bolzensicherung Ø 10 mm/ Circlips Ø 10 mm		1.30
6)	96.NM019.10	Bolzensicherung Ø 12 mm/Circlips Ø 12 mm		1.10
7)	95.166921	Kolbenbolzen Ø 10 mm/Axe de piston Ø 10 mm		15.60
7)	96.VM201.30	Kolbenbolzen Ø 12 mm/ Axe de piston Ø 12 mm		17.00
8)	95.182519	Kolbenring Ø 38.2 x L/Segment Ø 38.2 x L		7.80
8)	95.068473	Kolbenring Ø 38.4 x L/Segment Ø 38.4 x L		7.80
8)	95.182519.06	Kolbenring Ø 38.6 x L/Segment Ø 38.6 x L		8.60
8)	95.182519.08	Kolbenring Ø 38.8 x L/Segment Ø 38.8 x L		8.60
8)	95.182519.10	Kolbenring Ø 39.0 x L/Segment Ø 39.0 x L		8.60
8)	95.182519.12	Kolbenring Ø 39.2 x L/Segment Ø 39.2 x L		8.60
8)	95.166945	Kolbenring Ø 38.2 x 2 mm/Segment Ø 38.2 x 2 mm		9.60
8)	95.077775	Kolbenring Ø 38.4 x 2 mm/Segment Ø 38.4 x 2 mm		7.90
8)	95.166945.06	Kolbenring Ø 38.6 x 2 mm/Segment Ø 38.6 x 2 mm		7.90
8)	95.166945.08	Kolbenring Ø 38.8 x 2 mm/Segment Ø 38.8 x 2 mm		7.90
8)	95.166945.10	Kolbenring Ø 39.0 x 2 mm/Segment Ø 39.0 x 2 mm		7.90
8)	95.166945.12	Kolbenring Ø 39.2 x 2 mm/Segment Ø 39.2 x 2 mm		7.90
8)	95.182518	Kolbenring Ø 38.2 x 1.5 mm/Segment Ø 38.2 x 1.5 mm		7.20
8)	95.132515	Kolbenring Ø 38.4 x 1.5 mm/Segment Ø 38.4 x 1.5 mm		7.20

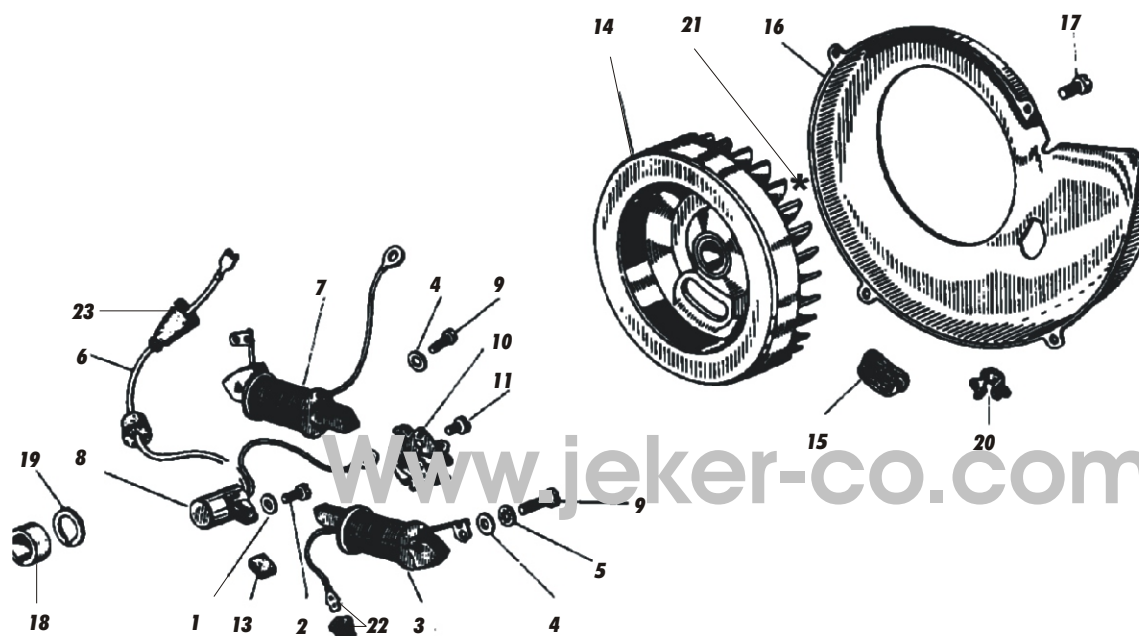
Pos.	ART.-Nr.	Motorenteile Moteur pièces	VP, CH-Fr.
8)	95.182518.06	Kolbenring Ø 38.6 x 1.5 mm/Segment Ø 38.6 x 1.5 mm	7.20
8)	95.182518.08	Kolbenring Ø 38.8 x 1.5 mm/Segment Ø 38.8 x 1.5 mm	7.20
8)	95.182518.10	Kolbenring Ø 39.0 x 1.5 mm/Segment Ø 39.0 x 1.5 mm	7.20
8)	95.182518.12	Kolbenring Ø 39.2 x 1.5 mm/Segment Ø 39.2 x 1.5 mm	7.20
8)	95.235056	Kolbenring Kat Ø 38.2 x1.4 mm/Segment Kat Ø 38.2 x1.4 mm	20.40
9)	95.191034	Kolben kompl. Ø 38.2-12 mm/Piston kompl. Ø 38.2-12 mm	70.00
9)	95.182592	Kolben kompl. Ø 38.4-12 mm/Piston kompl. Ø 38.4-12 mm	66.00
9)	95.182593	Kolben kompl. Ø 38.6-12 mm/Piston kompl. Ø 38.6-12 mm	66.00
9)	95.182594	Kolben kompl. Ø 38.8-12 mm/Piston kompl. Ø 38.8-12 mm	66.00
9)	95.182595	Kolben kompl. Ø 39.0-12 mm/Piston kompl. Ø 39.0-12 mm	66.00
9)	95.182596	Kolben kompl. Ø 39.2-12 mm/Piston kompl. Ø 39.2-12 mm	66.00
9)	95.196123	Kolben kompl. Ø 38.2-10 mm/Piston kompl. Ø 38.2-10 mm	66.00
9)	95.196115	Kolben kompl. Ø 38.4-10 mm/Piston kompl. Ø 38.4-10 mm	66.00
9)	95.196116	Kolben kompl. Ø 38.6-10 mm/Piston kompl. Ø 38.6-10 mm	66.00
9)	95.196117	Kolben kompl. Ø 38.8-10 mm/Piston kompl. Ø 38.8-10 mm	66.00
9)	95.196118	Kolben kompl. Ø 39.0-10 mm/Piston kompl. Ø 39.0-10 mm	66.00
9)	95.196119	Kolben kompl. Ø 39.2-10 mm/Piston kompl. Ø 39.2-10 mm	66.00
9)	95.248242.01	Kolben kompl. Kat Ø 38.2 - 10 mm/Piston kompl. Kat Ø 38.2 - 10 mm	70.00
9)	95.248242.04	Kolben kompl. Kat Ø 38.4 - 10 mm/Piston kompl. Kat Ø 38.4 - 10 mm	70.00
9)	95.248242.05	Kolben kompl. Kat Ø 38.6 - 10 mm/Piston kompl. Kat Ø 38.6 - 10 mm	70.00
9)	95.248242.06	Kolben kompl. Kat Ø 38.8 - 10 mm/Piston kompl. Kat Ø 38.8 - 10 mm	72.00
9)	95.248242.07	Kolben kompl. Kat Ø 39.0 - 10 mm/Piston kompl. Kat Ø 39.0 - 10 mm	70.00
9)	95.248242.08	Kolben kompl. Kat Ø 39.2 - 10 mm/Piston kompl. Kat Ø 39.2 - 10 mm	70.00
9)	95.248242.09	Kolben kompl. Kat Ø 39.4 - 10 mm/Piston kompl. Kat Ø 39.4 - 10 mm	70.00
10)	95.193978	Zyl. + Kolben + Bolzen Ø 12 mm/Cyl. + piston + axe Ø 12 mm	NL
10)	95.193978.A	Austauschzylinder Kompl. Ø 12 mm/Cyl. en échangeur compl.Ø 12 mm	159.80
10)	95.196122	Zyl. + Kolben + Bolzen Ø 10 mm/Cyl. + piston + axe Ø 10 mm	NL
10)	95.196122.A	Austauschzylinder Kompl. Ø 10 mm/Cyl. en échangeur compl.Ø 10 mm	159.80
10)	95.249364	Zyl. + Kolben + Bolzen Kat/Cyl. + piston + axe kat	264.00
10)	95.249364.A	Austauschzylinder Kompl. Kat/Cyl. en échangeur compl. Kat	159.80
11)	95.000267.I	KW-Keil/Clavette	1.80
12)	95.177617	Motor kompl. 1.2 PS Ciao/Moteur compl. 1.2 PS Ciao	NL
12)	95.246145	Motor kompl. PX-Kat Ciao/Moteur compl. PX-kat Ciao	NL
12)	95.246146	Motor kompl. PXV-Kat Ciao/Moteur compl. PXV-kat Ciao	NL
12)	95.193352	Motor kompl. 1.2 PS SI/Moteur compl. 1.2 PS SI	1384.90
12)	95.249808	Motor kompl. PX-Kat SI/Moteur compl. PX-Kat SI	NL
12)	95.249809	Motor kompl. PXV-Kat SI/Moteur compl. PXV-Kat SI	NL
13)	82.202-C 3	Fag-Lager 6202-C 3/Roulement 6202-C 3	15.00
14)	95.112978	Simmenring 15-24-5/Baque 15-24-5	5.40
15)	95.242965	Büchse Ø 12 mm/Coussinet Ø 12 mm	19.80
15)	95.500521	Nadellager 01/Cage 01	19.90
15)	95.500522	Nadellager 02/Cage 02	19.90
15)	95.500523	Nadellager 03/Cage 03	19.90
15)	95.500524	Nadellager 04/Cage 04	19.90
16)	95.152793	Zylinderfuss -Dichtung/Joint de cylindre	2.80
17)	95.000595	Stehbolzen/Goujon	7.00
18)	95.103137	Nocken/Came	8.60
19)	95.102943	Federscheibe/Rondelle élast.	1.80
20)	95.289874	Deckblech/Défecteur	13.20
21)	95.155111	Steckanschluss/Prise de contact	3.80
22)	95.195482	Mutter M 6/Ecrou M 6	1.90
23)	95.006966	Federscheibe 6 mm/Rondelle élast. 6 mm	-.50
24)	95.030055	Schraube M 6 x 30 mm/Vis M 6 x 30 mm	1.80
25)	95.124533	Zylinderkopf Ciao/Culasse Ciao	84.00
25)	95.243380	Zylinderkopf Kat Ciao/Culasse kat Ciao	NL



Pos.	ART.-Nr.	Motorenteile Moteur pièces	VP, CH-Fr.
25)	95.164310	Zylinderkopf SI/Culasse SI	95.00
25)	95.243163	Zylinderkopf Kat SI/Culasse Kat SI	NL
26)	96.NM903.10	Scheibe 7 mm/Rondelle 7 mm	-.60
27)	95.006977	Federscheibe 7 mm/Rondelle élast. 7 mm	-.50
28)	54.1351	Mutter M 7/Ecrou M 7	-.30
30)	74.20	Zündkerze CNY/Bougie CNY	5.40
31)	74.245	Kerzenstecker Beru/Cappuchon Beru	9.60
31)	74.250	Kerzenstecker Merit/Cappuchon Merit	8.80
34)	95.113244	Feder/Ressort	1.80
35)	95.113246	Bügel/Fourchette	2.50
37)	95.012768	Splint/Goupille	-.90
38)	95.113242	Feder Ciao/Ressort Ciao	3.40
39)	95.113247	Federteller/Cuvette	1.50
40)	95.113245	Deko-Ventil/Valve de deco	11.00
41)	95.000002	Deko-Ventil kompl./Valve de deco compl.	47.00
42)	95.227691	Antivibration/Antivibration	6.30
43)	95.005486	Kurbelwellenlager -Abzieher/Arrache de roulement	267.80
67)	95.139122	Klammer/Etrier	2.30
68)	95.008455	Schraube/Vis	1.90
69)	95.013963	Scheibe/Rondelle	1.30
70)	95.025369	Motorendichtungssatz/Joint de moteur	21.50
70)	95.025369.I	Dichtsatz mit Lager/Joint de moteur avec roulement	39.00
96)	95.113243	Plättchen/Plaquette	2.60

Ciao + SI- Ersatzteile Ciao + SI- Pièces

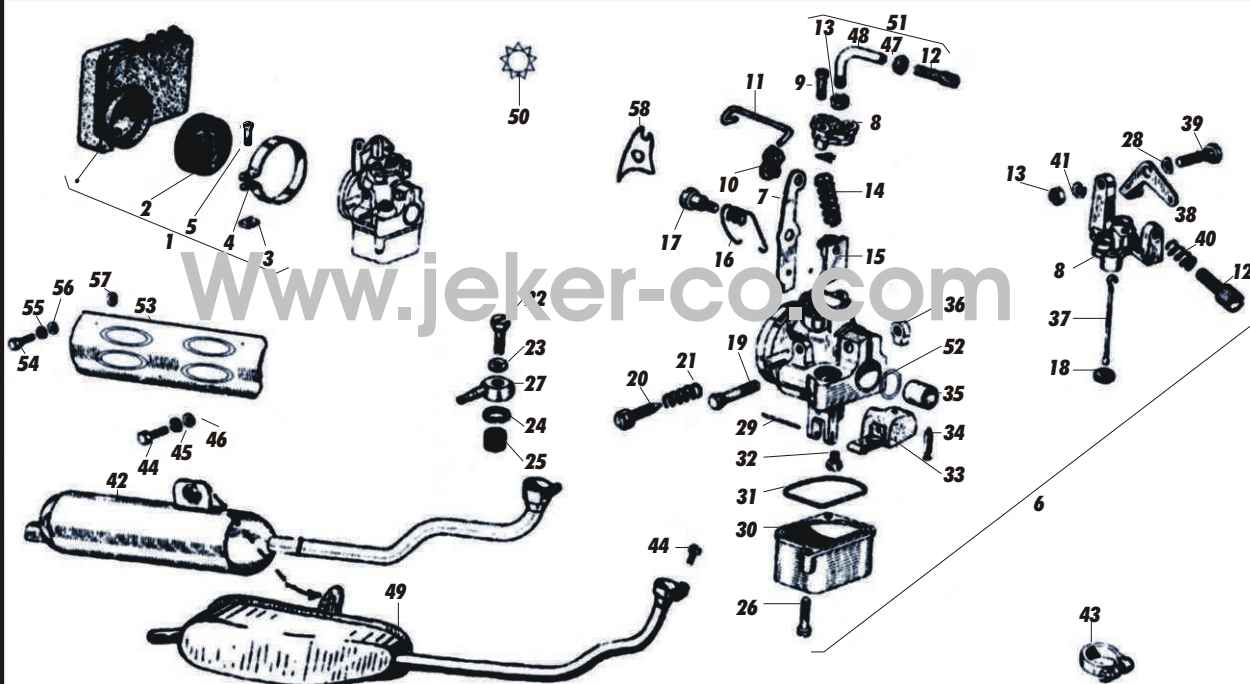
95



Pos.	ART.-Nr.	Licht + Zünderregerspultenteile Bobine B.T. + Bobine alim. pièces	VP, CH-Fr.
1)	95.012554	Federring 3 mm/Rondelle élast. 3 mm	-.90
2)	95.000838	Schraube M3 x 8 mm/Vis M3 x 8 mm	1.20
3)	95.187404	Lichtspule/Bobine B. T.	38.60
4)	95.003054	Scheibe 4 mm/Rondelle 4 mm	1.40
5)	95.016404	Federscheibe 4 mm/Rondelle élast. 4 mm	-.80
6)	95.149504	Kabel kompl. Ciao/Câble compl. Ciao	23.00
6)	95.180860	Kabel kompl. SI/Câble compl. SI	21.80
7)	95.121822	Zünderregerspule/Bobine alim.	52.80
8)	95.102939	Kondensator/Condensateur	9.80
9)	95.015612	Schraube/Vis	1.70
10)	95.103133	Unterbrecher/Rupteur	10.30
11)	95.010028	Schraube M 4 x 8 mm/Vis M 4 x 8 mm	1.80
13)	95.102941	Filz/Feutre	3.80
14)	95.166540	Schwungrad/Rotor	NL
15)	95.102931	Schaulochgummi klein/Taquet petite	3.90
15)	95.166554	Schaulochgummi gross/Taquet grand	3.20
16)	95.224091	Lüfterdeckel/Couvercle	19.30
17)	95.015585	Schraube M 5 x 12 mm/Vis M 5 x 12 mm	1.30
18)	95.103137	Nocken/Came	8.60
19)	95.102943	Federscheibe/Rodelle élast.	1.80
20)	95.140435	Kabelhalter/Support de câble	3.80
21)	95.005485	Schwungradabzieher/Arrache de rotor	19.80
22)	95.122390	nicht mehr lieferbar/ne pas liferable	NL
23)	95.156341	Schutzgummi/Capuchon	NL

Ciao + SI- Ersatzteile Ciao + SI- Pièces

95



Pos.	ART.-Nr.	Vergaser + Auspuffteile Carburateur + Pot d'échappement pièces	VP, CH-Fr.
1)	95.186886	Luftfilter kompl. 0.8 PS/Filtre à air compl. 0.8PS	15.60
1)	95.180839	Luftfilter kompl. 1.2 PS/Filtre à air compl. 1.2 PS	14.40
1)	95.227745	Luftfilter kompl. Kat/Filtre à air compl. Kat	13.00
2)	95.131009	Luftfiltersieb/Filtre	3.90
3)	95.709739	Mutter/Ecrou	NL
4)	95.113055	Bride/Collier	3.50
5)	95.010047	Schraube/Vis	1.70
6)	95.114338	Vergaser 0.8 PS 7/12 Ciao/Carburateur 0.8 PS 7/12 Ciao	NL
6)	95.177648	Vergaser 10/12 Ciao/Carburateur 10/12 Ciao	87.90
6)	95.246135	Vergaser 7/12 Kat Ciao/Carburateur 7/12 Kat Ciao	95.00
6)	95.177648.I	Vergaser 13/13 Ciao/Carburateur 13/13 Ciao	91.80
6)	95.244346	Vergaser 10/12 SI/Carburateur 10/12 SI	99.80
6)	95.286030	Vergaser 7/12 Kat SI/Carburateur 7/12 Kat SI	118.00
7)	95.113921	Starterhebel Ciao/Levier Ciao	3.90
7)	95.188162	Starterhebel f. Stange Ciao/Levier pour tige Ciao	NL
7)	95.164147	Starterhebel SI/Levier SI	1.70
8)	95.113902	Schieberdeckel/Couvercle	5.00
9)	95.113906	Schraube/Vis	NL
10)	95.186413	Gelenk/Articulation	1.80
11)	95.188772	Starterstange Ciao/Tige Ciao	9.30
11)	95.164149	Starterstange SI/Tige SI	1.80
12)	95.098128	Stellschraube/Vis réglage	5.00
13)	95.131952	Mutter M4/Ecrou M4	1.70

☎ 062/391'30'41

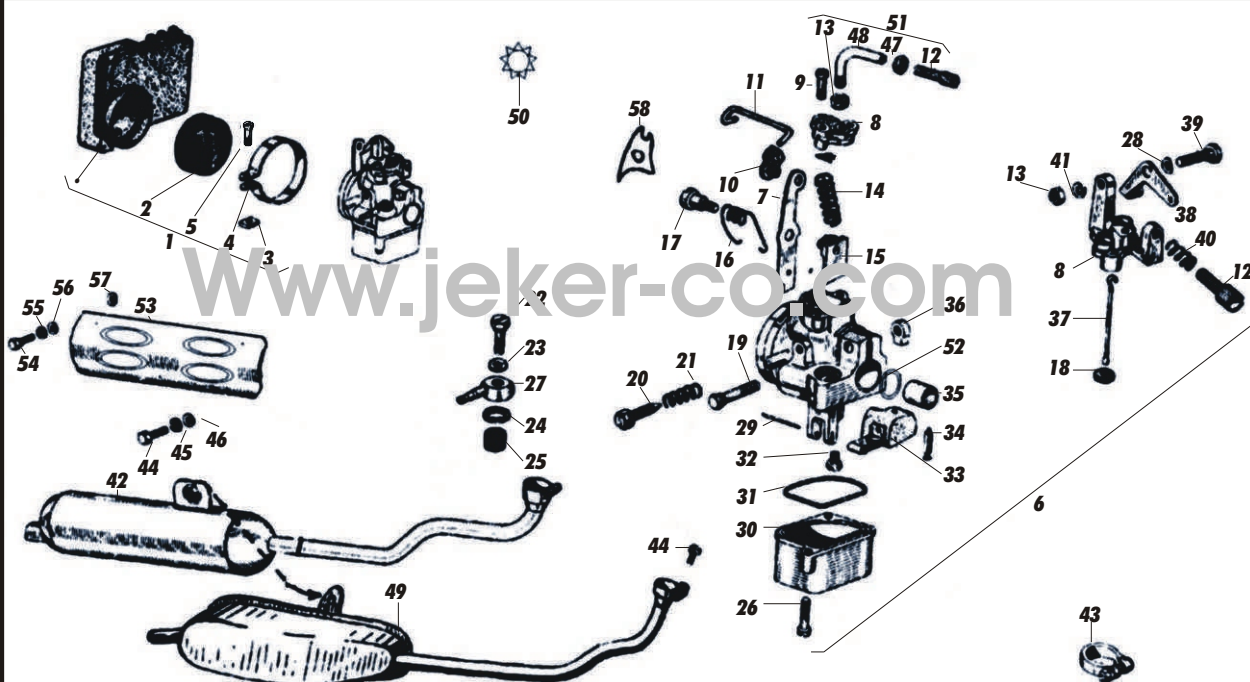
95-5

Fax 062/391'26'89

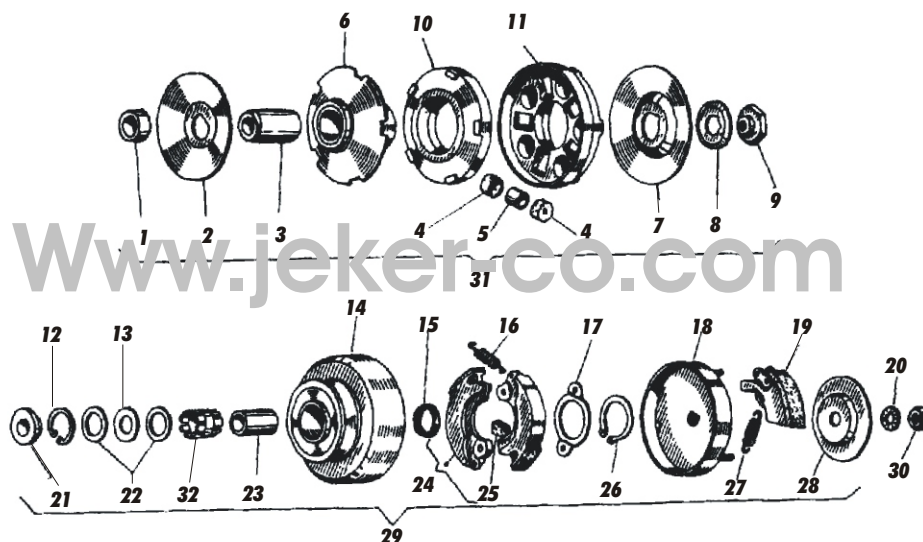
Pos.	ART.-Nr.	Vergaser+ Auspuffteile Carburateur + Pot d' échappement pièces	VP CH-Fr.
14)	95.113901	Feder/Ressort	1.70
15)	95.248479	Gasschieber/Boisseau	7.80
16)	95.113923	Feder/Ressort	1.80
17)	95.113922	Bolzen/Pivot	3.60
18)	95.085286	Dichtung/Joint	-.90
19)	95.113926	Schraube/Vis	4.70
20)	95.113919	Stellschraube/Vis réglage	3.60
21)	95.098135	Feder/Ressort	1.00
22)	95.113917	Schraube/Vis	NL
23)	95.098136	Dichtung/Joint	-.90
24)	95.113915	Dichtung/Joint	1.90
25)	95.113916	Filter/Filtre	3.40
26)	95.098134	Schraube/Vis	1.20
27)	95.113914	Raccort/Raccort	7.00
29)	95.085291	Stift/Pivot	2.40
30)	95.113908	Schwimmergehäuse/Cuve	13.40
31)	95.113909	Dichtung/Joint	3.00
32)	95.180872.35	Düse Nr. 35/Gicleur No. 35	5.00
32)	95.180872.36	Düse Nr. 36/Gicleur No. 36	5.00
32)	95.180872.37	Düse Nr. 37/Gicleur No. 37	5.00
32)	95.180872.38	Düse Nr. 38/Gicleur No. 38	5.00
32)	95.180872.39	Düse Nr. 39/Gicleur No. 39	5.00
32)	95.180872.40	Düse Nr. 40/Gicleur No. 40	5.00
32)	95.180872.41	Düse Nr. 41/Gicleur No. 41	5.00
32)	95.180872.42	Düse Nr. 42/Gicleur No. 42	5.00
32)	95.180872.43	Düse Nr. 43/Gicleur No. 43	5.00
32)	95.180872.44	Düse Nr. 44/Gicleur No. 44	5.00
32)	95.180872.45	Düse Nr. 45/Gicleur No. 45	5.00
32)	95.180872.46	Düse Nr. 46/Gicleur No. 46	5.00
32)	95.180872.47	Düse Nr. 47/Gicleur No. 47	5.00
32)	95.180872.48	Düse Nr. 48/Gicleur No. 48	5.00
32)	95.180872.49	Düse Nr. 49/Gicleur No. 49	5.00
32)	95.180872....	Düse Nr. 50- 75/Gicleur No. 50- 75	5.00
33)	95.113910	Schwimmer/Flotteur	9.80
34)	95.247653	Schwimmernadel/Pointeau	6.80
35)	95.114482	Büchse/Baque	2.30
35)	95.285161	Büchse Kat/Baque Kat	3.70
36)	95.195482	Mutter M 6/Ecrou M 6	2.10
37)	95.124598	Zugstange/Tirant	NL
38)	95.124597	Hebel/Levier	1.70
39)	95.092403	Bolzen/Pivot	1.70
40)	95.098130	Feder/Ressort	1.00
41)	95.016404	Federring 4 mm/Rondelle élast. 4 mm	-.80
42)	95.139835	Auspuff CH 171046 Ciao/Pot d' échappement Ciao	124.00
42)	95.184254	Auspuff CH 79 Ciao/Pot d' échappement Ciao	127.00
42)	95.249091	Auspuff CH 210227 Ciao/Pot d' échappement Ciao	70.00
42)	95.247271	Auspuff CH 210227/1 Ciao/Pot d' échappement Ciao	NL
42)	95.256752	Auspuff Kat Ciao/Pot d' échappement Ciao	392.00
43)	95.130969	Bride/Collier	5.60
44)	95.031114	Schraube M 8 x 12 mm/Vis M 8 x 12 mm	2.00
45)	95.012540	Federscheibe 8 mm/Rondelle élast. 8 mm	1.50
46)	95.256513	Scheibe 8 mm/Rondelle 8 mm	-.60
47)	95.120074	Mutter/Ecrou	1.80
48)	95.113903.1	Rohrbogen/Tube	11.00

Ciao + SI- Ersatzteile Ciao + SI- Pièces

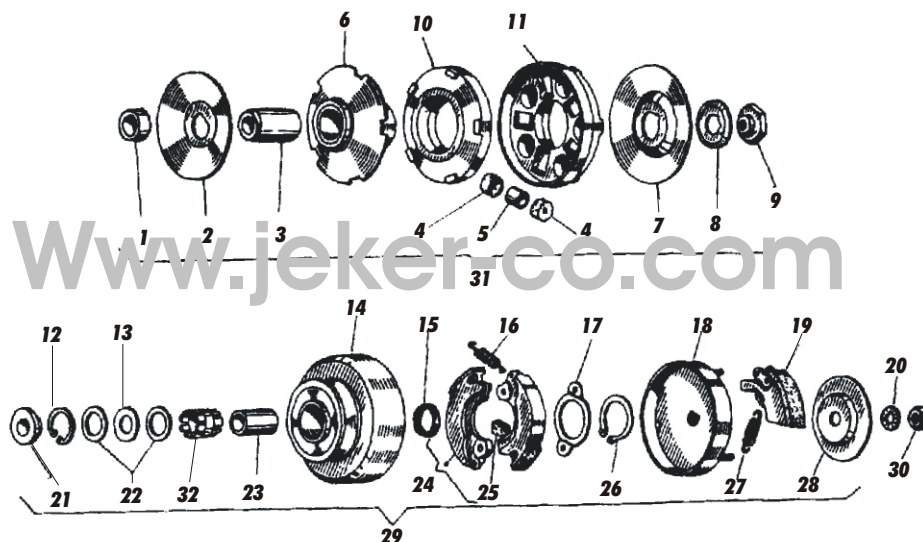
95



Pos.	ART.-Nr.	Vergaser + Auspuffteile Carburateur + Pot d'échappement pièces	VP, CH-Fr.
49)	95.184970	Auspuff CH 171875 SI/Pot d'échappement SI	197.80
49)	95.247277	Auspuff CH 404755 SI/Pot d'échappement SI	NL
49)	95.257753	Auspuff CH 406100 SI/Pot d'échappement SI	457.40
49)	95.248553	Auspuff SI-PTT/Pot d'échappement SI-PTT	115.60
50)	95.154757	Dichtungssatz/Jeu de joint carburateur	13.00
51)	95.113903.I	Rohrbogen kompl./Tube compl.	11.00
52)	95.285160	Dichtung Kat/Joint Kat	2.30
53)	95.256755	Abdeckblech Kat Ciao schwarz/Protection Kat Ciao noir	19.80
53)	95.431128	Abdeckblech Kat SI grau/Protection Kat SI gris	23.80
54)	95.256756	Schraube/Vis	1.70
55)	95.097733	Scheibe Kat/Rondelle Kat	-.90
56)	95.255641	Scheibe/Rodelle	-.90
57)	95.701054	Isolierscheibe/Rondelle	1.10
58)	95.188164	Platte/Plaque	2.40
58)	95.194945	Gelenk/Plaque SI (Halterung Chochebel)	2.40



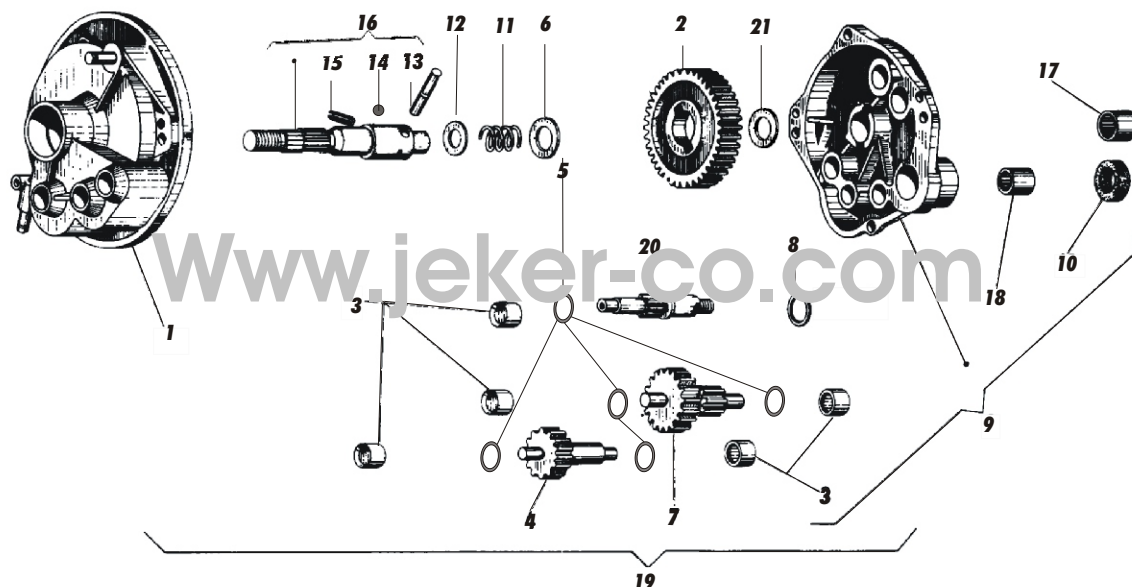
Pos.	ART.-Nr.	Vario + Kupplungsteile Vario + Embrayage pièces	VP, CH-Fr.
1)	95.103241	Distanzstück/Entretoise	3.40
2)	95.104862	Scheibenhälfte/Demi -poulie	8.40
3)	95.104864	Büchse/Baque	28.80
4)	95.104559	Rollenkappe/Capuchon	1.60
5)	95.104560	Rolle/Rouleau	2.50
6)	95.130530	Scheibenhälfte Ciao + SI/Demi -poulie Ciao + SI	67.80
6)	95.227886	Scheibenhälfte Ciao + SI/Demi -poulie Ciao + SI	NL
6)	95.221165	Scheibenhälfte SI/Demi -poulie SI	72.00
7)	95.124714	Scheibe/Disque	NL
7)	95.114056	Scheibe/Disque	13.60
8)	95.131332	Sicherungsblech/Rondelle d`arrêt	1.70
9)	95.131331	Mutter M 8/Ecrou M 8	3.60
10)	95.114058	Rollenkäfig 5 Rollen/Logement rouleaux 5 rouleaux	NL
10)	95.221184	Rollenkäfig 8 Rollen/Logement rouleaux 8 rouleaux	55.00
11)	95.114057	Rollenkäfig 5 Rollen/Logement rouleaux 5 rouleaux	50.00
11)	95.227710	Rollenkäfig 8 Rollen/Logement rouleaux 8 rouleaux	NL
11)	95.246812	Rollenkäfig/Logement rouleaux	NL
11)	95.247279	Rollenkäfig 8 Rollen/Logement rouleaux 8 rouleaux	50.00
12)	95.000674	Seegerring Ø 27 mm/Circlips Ø 27 mm	3.10
13)	95.103556	Scheibe 12/24/1.2 mm/Rondelle 12/24/1.2 mm	1.90
14)	95.122689	Kupplungsglocke/Poulie embrayage 0.8 PS Ø 66 mm	79.00
14)	95.165149	Kupplungsglocke/Poulie embrayage 1.2 PS Ø 56 mm	NL
14)	95.227890	Kupplungsglocke/Poulie embrayage Kat Ø 55 mm	NL
15)	95.124571	Simmerring 22-16-3 mm/Baque 22-16-3 mm	7.00
16)	95.121537	Feder/Ressort	2.50
17)	95.220441	Blattfeder/Plaquette élast.	2.40
18)	95.114943	Starterglocke/Cage embrayage	21.00



Pos.	ART.-Nr.	Vario + Kupplungsteile Vario + Embrayage pièces	VP, CH-Fr.
19)	95.249813	Kupplungsbacken -Set/Mâchoire -Set	19.00
20)	95.016348	Federring 8 mm/Rondelle élast. 8 mm	1.90
21)	95.104040	Distanzstück/Entretoise	4.60
22)	95.103557	Scheibe 16/24/0.6 mm/Rondelle 16/24/0.6 mm	1.80
23)	95.104234	Büchse 12/16/29 mm/Baque 12/16/29 mm	20.40
24)	95.249812	Starterbacken -Set Ciao/Masselotte -Set Ciao	17.80
24)	95.249816	Starterbacken -Set SI/Masselotte -Set SI	19.80
25)	95.120262	Puffer/Tampon	2.60
26)	95.006426	Seegerring Ciao/Circlips Ciao	3.70
26)	95.006426	Seegerring SI Ø 24 mm/Circlips SI Ø 24 mm	3.70
27)	95.121753	Feder/Ressort	2.60
28)	95.104488	Platte/Plaque	4.20
29)	95.114849	Kuppl. kompl. 0.8 PS Ø 66 mm/Embrayage compl. Ø 66 mm	264.00
29)	95.165150	Kuppl. kompl. 1.2 PS Ø 56 mm/Embrayage compl. Ø 56 mm	201.00
29)	95.227889	Kuppl. kompl. Ø 55 mm/Embrayage compl. Ø 55 mm	201.00
30)	95.015229	Mutter M 8/Ecrou M 8	9.50
31)	95.158883	Vario kompl./Vario compl.	NL
31)	95.414391	Vario kompl./Vario compl.	206.00
31)	95.478017	Vario kompl. SI PTT/Vario compl. SI PTT	152.00
32)	95.120668	Nadellager/Douille	14.40

Ciao + SI- Ersatzteile Ciao + SI- Pièces

95



Pos.	ART.-Nr.	Getriebeteile Mono, Ciao (0.8 PS+V), SI (V) Moyeu pièces Mono, Ciao (0.8 PS+ V), SI (V)	VP, CH-Fr.
1)	95.175739	Gehäuse kompl. 4 Zähne/Carter compl. 4 dents	131.00
2)	95.131505	Zahnrad/Engrenage 45 Zähne/dents (0.8 PS)	75.10
2)	95.227700	Zahnrad/Engrenage 37 Zähne/dents (V)	56.60
3)	95.103613	Nadellager/Douille	7.00
4)	95.103237	Zahnrad/Engrenage 23 Zähne/dents (0.8 PS)	72.00
4)	95.227698	Zahnrad/Engrenage 22 Zähne/dents (V)	NL
5)	95.175751	Scheibe 18-10 mm/Rondelle 18-10 mm	2.00
6)	95.131512	Scheibe 34-23 mm/Rondelle 34-23 mm	1.80
7)	95.131248	Zahnrad/Engrenage 30-10 Zähne/dents (0.8 PS)	NL
7)	95.227699	Zahnrad/Engrenage 30-11 Zähne/dents (V)	NL
8)	95.103058	Scheibe 29-18 mm/Rondelle 29-18 mm	3.00
9)	95.131024	Getriebedeckel kompl./Couvercle compl.(0.8 PS)	NL
9)	95.504030	Getriebedeckel kompl. (V)/Couvercle compl. (V)	199.80
10)	95.114469	Simmerring 17-25-4 mm/Baque 17-25-4 mm	7.00
11)	95.131502	Feder/Ressort	NL
12)	95.131513	Scheibe 33-20 mm/Rondelle 33-20 mm	NL
13)	95.131503	Stift/Pivot	7.60
14)	95.174184	Bleikugel/Bille	NL
15)	95.008808	Spannhülse/Clavette élast.	1.80
16)	95.132903	Antriebswelle kompl./Broche roue AR compl.	108.90
17)	95.103689	Nadellager/Douille	9.80
18)	95.103696	Nadellager/Douille	10.20
19)	95.177212	Getriebe kompl./Moyeu compl. (0.8 PS)	NL
19)	95.227696	Getriebe kompl./Moyeu compl. (V)	NL
20)	95.114362	Zahnrad/Engrenage 11 Zähne/dents (0.8 PS)	NL
20)	95.227697	Zahnrad/Engrenage 12 Zähne/dents (V)	NL
21)	95.131514	Scheibe 28-15 mm/Rondelle 28-15 mm	2.50

☎ 062/391'30'41

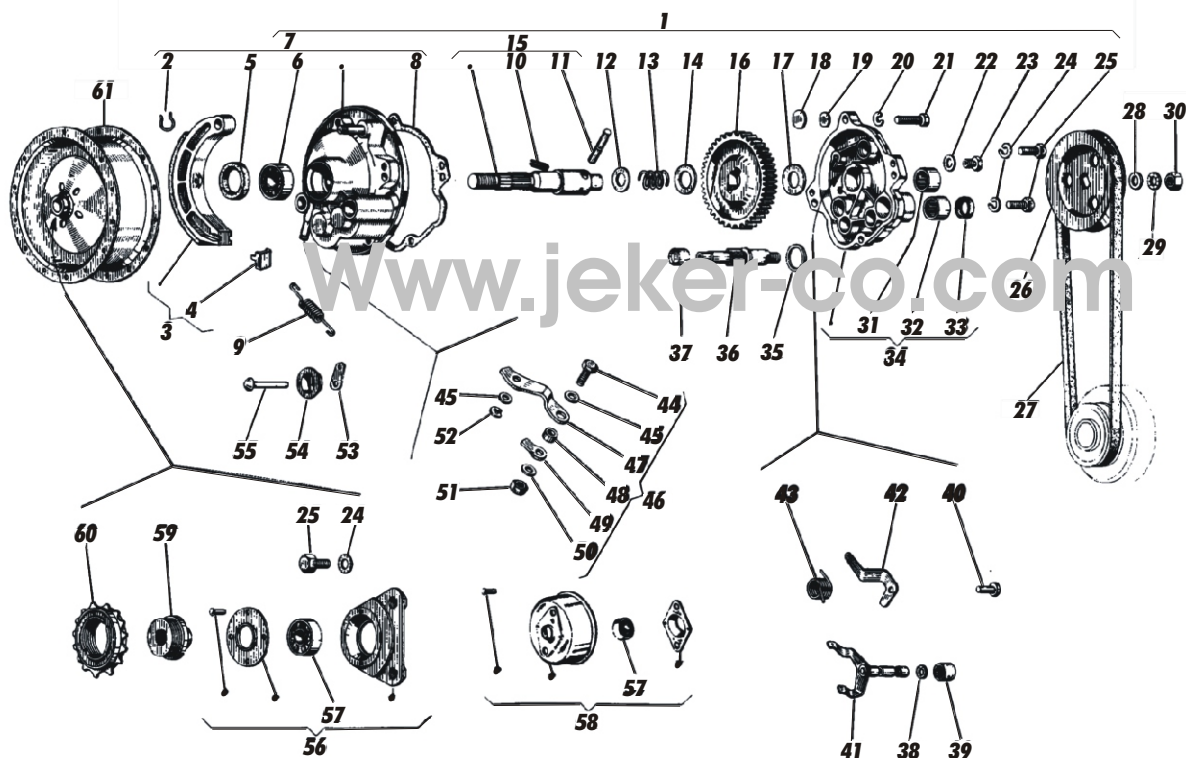
95-10

Fax 062/391'26'89

Ciao + SI- Ersatzteile

Ciao + SI- Pièces

95



Pos.	ART.-Nr.	Getriebeteile Ciao+SI Mono (4) Pièces moyeu Ciao+SI Mono (4)	VP, CH-Fr.
1)	95.227696	Getriebe kompl. 4/Carter compl. 4	NL
2)	95.103112	Sicherung/Circlips	1.70
3)	95.414557	Bremsbacke HR/Mâchoire frein AR	9.90
4)	95.103059	Platte/Plaquette	2.30
5)	95.131511	Simmerring 20-30-5 mm/Baque 20-30-5 mm	7.80
6)	95.131509	Nadellager/Douille	13.80
7)	95.177176	Gehäuse kompl./Carter compl.	216.00
8)	95.482552	Dichtung/Joint	2.90
9)	95.103062	Feder/Ressort	3.20
10)	95.008808	Spannstift/Clevette élast	1.80
11)	95.131503	Stift/Pivot	7.60
12)	95.131513	Scheibe 33-20 mm/Rondelle 33-20 mm	NL
13)	95.131502	Feder/Ressort	NL
14)	95.131512	Scheibe 34-23 mm/Rondelle 34-23 mm	1.80
15)	95.132903	Antriebswelle kompl./Broche roue AR compl.	108.90
16)	95.174016	Zahnrad 76 Zähne/Engrenage 76 dents	119.00
17)	95.131514	Scheibe 28-15 mm/Rondelle 28-15 mm	2.50
20)	54.1115	Federscheibe 6 mm/Rondelle élast. 6 mm	-.70
21)	95.031091	Schraube M 6 x 22 mm/Vis M 6 x 22 mm	1.50
22)	97.A4553	Dichtung/Joint	1.60

☎ 062/391'30'41

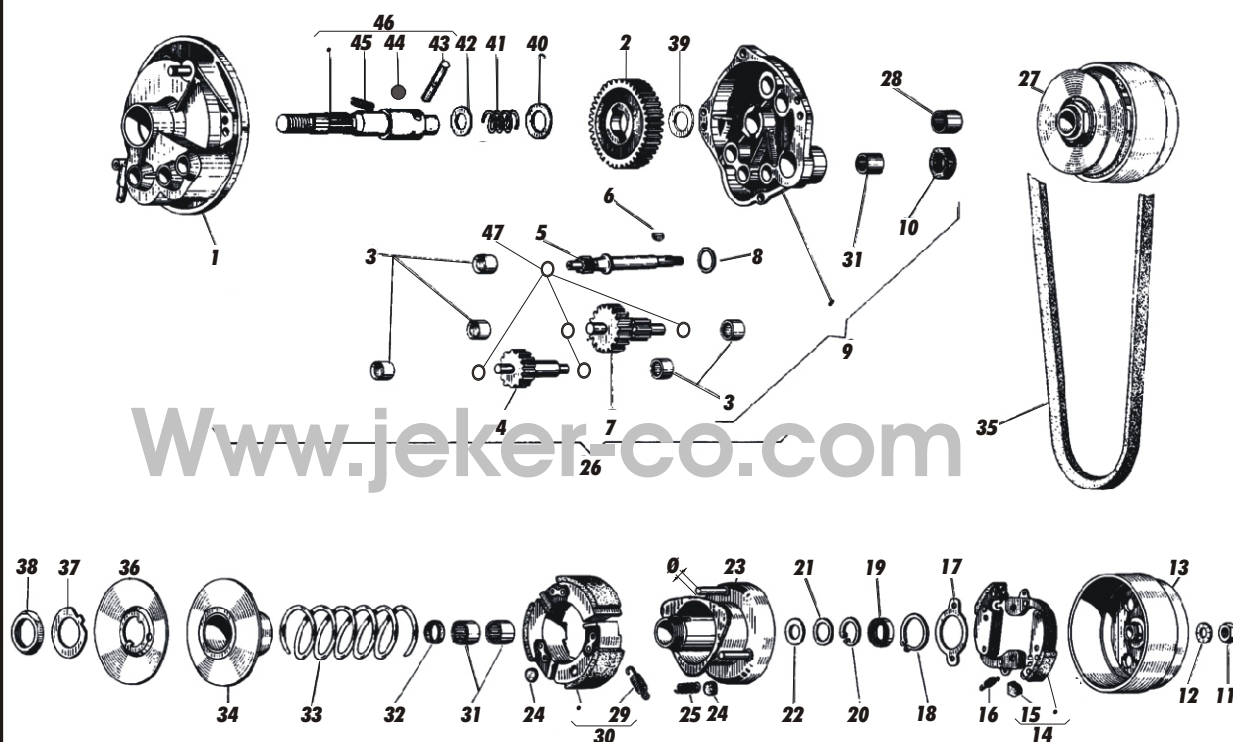
95-11

Fax 062/391'26'89

Pos.	ART.-Nr.	Getriebeteile Ciao+SI Mono (4) Pièces moyeu Ciao+SI Mono (4)	VP, CH-Fr.
23)	95.030280	Oelschraube/Bouchon huile	1.40
24)	95.012535	Federscheibe 10 mm/Rondelle élast. 10 mm	1.10
25)	95.031150	Schraube M 10 x 15 mm/Vis M 10 x 15 mm	3.60
26)	95.114848	Riemenscheibe 0.8 PS Ø 83 mm/Poulie 0.8 PS Ø 83 mm	18.40
26)	95.103049	Riemenscheibe 1.2 PS Ø 94 mm/Poulie 1.2 PS Ø 94 mm	11.80
27)	95.102905	Keilriemen Ciao Mono/Courroie Ciao Mono	14.40
27)	95.285643	Keilriemen Grillo Mono/Courroie Grillo Mono	NL
27)	95.124593	Keilriemen SI Mono/Courroie SI Mono	15.60
28)	96.NM 916.40	Scheibe 8 mm/Rondelle 8 mm	1.00
29)	95.012540	Federscheibe 8 mm/Rondelle élast. 8 mm	-60
30)	54.1352	Mutter M 8/Écrou M 8	-30
31)	95.103689	Nadellager/Douille	9.80
32)	95.103696	Nadellager/Douille	10.20
33)	95.114469	Simmerring/Bague	7.00
34)	95.131018	Getriebedeckel kompl./Couvercle compl.	NL
35)	95.103058	Scheibe 29-18 mm/Rondelle 29-18 mm	NL
36)	95.174017	Zahnrad 9 Zähne/Engrenage 9 dents	NL
37)	95.103613	Nadellager/Douille	7.00
38)	95.006705	O-Ring/Joint	3.00
39)	95.103018	Druckknopf/Bouton	NL
40)	95.130579	Bolzen/Pivot	NL
41)	95.131523	Schaltgabel/Fourchette	13.00
42)	95.131031	Schalthebel/Levier de moyeu	2.90
43)	95.103054	Feder/Ressort	2.70
45)	96.NM 903.10	Scheibe 7 mm./Rondelle 7 mm	-60
46)	95.154533.I	Klemmschraube kompl./Ancre câble compl	4.00
47)	95.178339	Bremshebel/Levier de frein.	5.90
52)	95.005965	Sicherung/Circlips	2.80
53)	95.103060	Plättchen/Plaque	1.60
54)	95.103061	Scheibe/Rondelle	2.20
55)	95.010882	Niete/Rivet	2.20
56)	95.124963	Lagerflansch/Support compl.	38.60
57)	82.210	Lager 6202 RSR/Roulement 6202 RSR	19.00
58)		nicht mehr lieferbar/ne pas livrable	NL
59)	95.131515	Freilaufnabe/Moyeu	39.90
60)	40.1.1	Leerlauf 18 Zähne/Roue libre 18 dents	14.80
61)	95.132899	nicht mehr lieferbar/ne pas livrable	NL
61)	95.102892	Nabe m. Keilbahn/Moyeu avec	NL

Ciao + SI- Ersatzteile Ciao + SI- Pièces

95



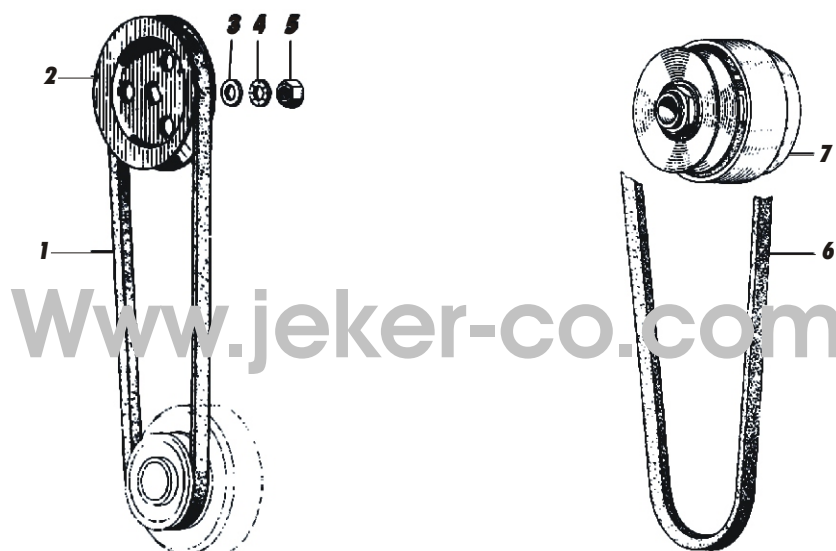
Pos.	ART.-Nr.	Gtrie + Varioteile, Ciao (P+E), SI (P+Q+F) Pièces-moyeu + vario, Ciao (P+E), SI (P+Q+F)	VP, CH-Fr.
1)	95.175739	Gehäuse kompl. 4 Zahnrad/Carter compl. 4 engrenage	139.80
2)	95.178697	Zahnrad 37 Zähne (P)/Engrenage 37 dents (P)	79.60
2)	95.136952	Zahnrad 46 Zähne (E)/Engrenage 46 dents (E)	102.40
2)	95.165749	Zahnrad 47 Zähne (F)/Engrenage 47 dents (F)	85.80
2)	95.178707	Zahnrad 39 Zähne (Q)/Engrenage 39 dents (Q)	NL
3)	95.103613	Nadellager/Douille	7.00
4)	95.176448	Zahnrad 23 Zähne (P+E)/Engrenage 23 dents (P+E)	73.80
4)	95.175749	Zahnrad 22 Zähne (F+Q)/Engrenage 22 dents (F+Q)	NL
5)	95.176447	Zahnrad 10 Zähne (P+E)/Engrenage 10 dents (P+E)	129.00
5)	95.176409	Zahnrad 11 Zähne (F+Q)/Engrenage 11 dents (F+Q)	129.00
6)	95.000267.1	Keil/Clavette	1.80
7)	95.178696	Zahnrad 29/10 Zähne (P)/Engrenage 29/10 dents (P)	129.00
7)	95.176611	Zahnrad 29/9 Zähne (E)/Engrenage 29/9 dents (E)	NL
7)	95.176612	Zahnrad 30/8 Zähne (F)/Engrenage 30/8 dents (F)	NL
7)	95.178708	Zahnrad 30/8 Zähne (Q)/Engrenage 30/8 dents (Q)	NL
8)	95.175747	Scheibe 24-13.5 mm/Rondelle 24-13.5 mm	2.00
9)	95.175741	Deckel kompl./Couvercle compl. 990506	NL
10)	95.240222	Simmerring 13-22-4 mm/Baque 13-22-4 mm	5.80
11)	95.020108	Mutter M 8/Écrou M 8	2.30
12)	54.1117	Federring 8 mm/Rondelle élast. 8 mm	-.30
13)	95.190312	Kupplungsglocke/Tambour	111.80
14)	95.249816	Starterbacken/Masselotte	19.80

☎ 062/391'30'41

95-13

Fax 062/391'26'89

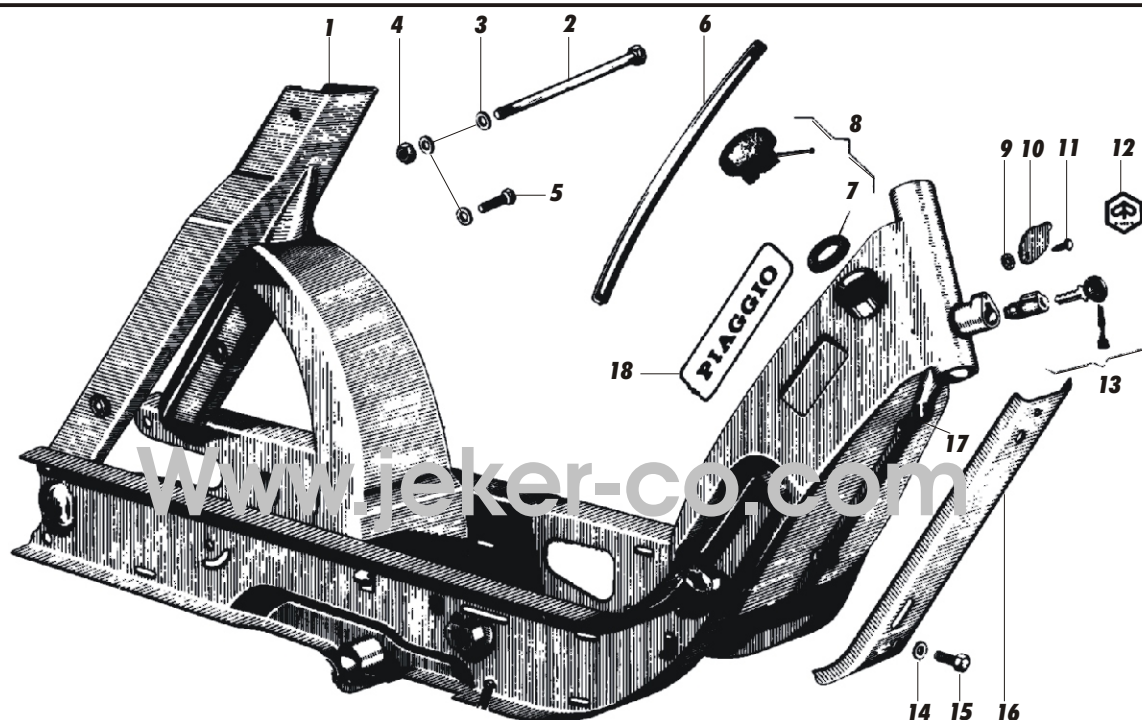
Pos.	ART.-Nr.	Gtrie + Varioteile, Ciao (P+E), SI (P+Q+F) Pièces-moyeu + vario, Ciao (P+E), SI (P+Q+F)	VP, CH-Fr.
15)	95.120262	Puffer/Tampone	2.60
16)	95.121537	Feder/Ressort	2.50
17)	95.220441	Feder/Ressort	2.40
18)	95.006426	Seegerring/Circlips	3.70
19)	95.008771	Simmerring 24-18-4 mm/Baque 24-18-4 mm	5.00
20)	95.016702	Seegerring /Circlips	2.80
21)	95.120215	Scheibe 22.5-19 mm/Rondelle 22.5-19 mm	1.80
22)	95.120214	Scheibe 22.5-10 mm/Rondelle 22.5-10 mm	2.00
23)	95.190315	Kupplungsnahe/Plateau d`embrayage Ø 9/7 mm (A)	NL
23)	95.221111	Kupplungsnahe/Plateau d`embrayage Ø 9/4 mm (B)	130.00
24)	95.249819	Pfropfen/Bouchon	5.40
25)	95.104468	Feder/Ressort	2.70
26)	95.430556	Getriebe Kompl. (P)/Moyeu compl. (P)	NL
26)	95.177505	Getriebe kompl. (E)/Moyeu compl. (E)	NL
26)	95.176617	Getriebe kompl. (F)/Moyeu compl. (F)	NL
26)	95.178706	Getriebe kompl. (Q)/Moyeu compl. (Q)	NL
27)	95.124775	Kupplung Vario Ø 90 mm/Embrayage Vario Ø 90 mm	NL
27)	95.221171	Kupplung Vario Ø 100 mm/Embrayage Vario Ø 100 mm	478.00
28)	95.103689	Nadellager/Douille	9.90
29)	95.124783	Feder (A)/Ressort (A)	2.60
29)	95.221600	Feder (B)/Ressort (B)	2.90
30)	95.498321	Kupplungsbacken (A)/Masselotte (A)	54.00
30)	95.249817	Kupplungsbacken (B)/Masselotte (B)	51.00
31)	95.103614	Nadellager/Douille	8.50
32)	95.008766	Simmerring 19.2-13-3 mm/Baque 19.2-13-3 mm	6.80
33)	95.104662	Feder/Ressort	7.80
33)	95.221172	Feder/Ressort	9.80
34)	95.130529	Scheibenhälfte Ø 90 mm/Demi -poulie Ø 90 mm	NL
34)	95.220923	Scheibenhälfte Ø 100 mm/Demi -poulie Ø 100 mm	53.00
35)	95.102906	Keilriemen Ciao Vario/Courroie Ciao Vario	19.00
35)	95.122192	Keilriemen SI Vario/Courroie SI Vario	21.80
36)	95.220493	Scheibenhälfte Ø 90 mm/Demi -poulie Ø 90 mm	NL
36)	95.220924	Scheibenhälfte Ø 100 mm/Demi -poulie Ø 100 mm	9.00
37)	95.220443	Sicherungsblech/Rondelle d`arrêt.	2.40
38)	95.103826	Mutter/Écrou	13.60
39)	95.131514	Scheibe 28-15 mm/Rondelle 28-15 mm	2.50
40)	95.131512	Scheibe 34-23 mm/Rondelle 34-23 mm	1.80
41)	95.131502	Feder/Ressort	NL
42)	95.131513	Scheibe 33-20 mm/Rondelle 33-20 mm	NL
43)	95.131503	Stift/Pivot	7.60
44)	95.174184	Bleikugel/Bille	NL
45)	95.008808	Spannstift/Clavette élast.	1.80
46)	95.132903	Antriebswelle kompl./Broche roue AR compl.	108.90
47)	95.175751	Scheibe 18-10 mm/Rondelle 18-10 mm	2.00



Pos.	ART.-Nr.	Keilriemen Mono + Vario, Poulie u. Vario Courroie Mono + Vario, Poulie et Vario	VP, CH-Fr.
1)	95.102905	Keilriemen Ciao Mono/Courroie Ciao Mono	14.40
1)	95.124593	Keilriemen SI Mono/Courroie SI Mono	15.60
1)	95.130936	Keilriemen Bravo Mono 0.8 PS/Courroie Bravo Mono 0.8 PS	22.60
1)	95.130938	Keilriemen Bravo Mono 1.2 PS/Courroie Bravo Mono 1.2 PS	17.80
1)	95.285643	Keilriemen Grillo Mono/Courroie Grillo Mono	16.50
2)	95.114848	Riemenscheibe Ø 83 mm 0.8 PS/Poulie Ø 83 mm 0.8 PS	18.40
2)	95.103049	Riemenscheibe Ø 94 mm 1.2 PS/Poulie Ø 94 mm 1.2 PS	11.80
3)	NM 916.40	Scheibe 8 mm/Rondelle 8 mm	1.00
4)	54.1117	Federscheibe 8 mm/Rondelle élast. 8 mm	-.30
5)	95.020108	Mutter M 8/Ecrou M 8	2.30
6)	95.102906	Keilriemen Ciao Vario/Courroie Ciao Vario	19.00
6)	95.130937	Keilriemen CBA + Bravo Vario/Courroie CBA + Bravo Vario	21.00
6)	95.122192	Keilriemen Boxer SI Vario/Courroie Boxer SI Vario	21.80
6)	95.028500	Keilriemen SI PTT verstärkt/Courroie SI PTT	21.90
6)	95.239643	Keilriemen Grillo Vario/Courroie Grillo Vario	21.80
7)	95.124775	Kupplung Vario Ø 90 mm/Embrayage Vario Ø 90 mm	NL
7)	95.221171	Kupplung Vario Ø 100 mm/Embrayage Vario Ø 100 mm	478.00

Ciao (P)- Ersatzteile Ciao (P)- Pièces

95



Pos.	ART.-Nr.	Rahmenteile, Ciao (P) Pièces-châssis, Ciao (P)	VP, CH-Fr.
1)	95.242461	Rahmen P/Châssis P	NL
1)	95.247921	Rahmen P/Châssis P	NL
2)	95.008977	Schraube M6 x 120 mm/Vis M6 x 120 mm	3.00
3)	95.006176	Scheibe 6 mm/Rondelle 6 mm	1.70
4)	95.195482	Mutter M 6/Ecrou M6	2.10
5)	95.031092	Schraube M6 x 25 mm/Vis M6 x 25 mm	2.70
6)	95.188231	Profil auf Tank/Profil	NL
7)	95.257121	Dichtung/Joint	3.40
8)	95.270586	Tankdeckel mit Messstab/Bouchon	9.00
8)	95.026320	Tankdeckel schliessbar orig./Bouchon avec cadena orig.	38.60
9)	95.006963	Scheibe/Rondelle	1.80
10)	95.070604	Deckel/Couvercle	9.00
11)	95.070605	Niete Ø 3.1 mm/Pivot Ø 3.1 mm	NL
11)	95.174629	Niete Ø 2.5 mm/Pivot Ø 2.5 mm	1.90
11)	95.184048	Niete Ø 2.8 mm/Pivot Ø 2.8 mm	1.90
12)	95.152226	Plakette/Plaque	8.20
13)	95.120328	Lenkerschloss NEIMANN/Serrure NEIMANN, 4.2 mm	37.60
13)	95.139330	Lenkerschloss ZADI/Serrure ZADI, 6 mm	33.60
14)	95.006176	Scheibe 6 mm/Rondelle 6 mm	1.70
15)	95.008551	Schraube/Vis	1.20
16)	95.560202	Kabelabdeckung/Protection câble	26.00
17)	95.135658	Anschlaggummi/Tampon	3.60
18)	95.143660	Kleber CIAO/Plaque CIAO	7.90
18)	95.182346	nicht mehr lieferbar/ne pas liferable	NL
18)	95.298723	Emblem/Emblem, 93-02	20.80

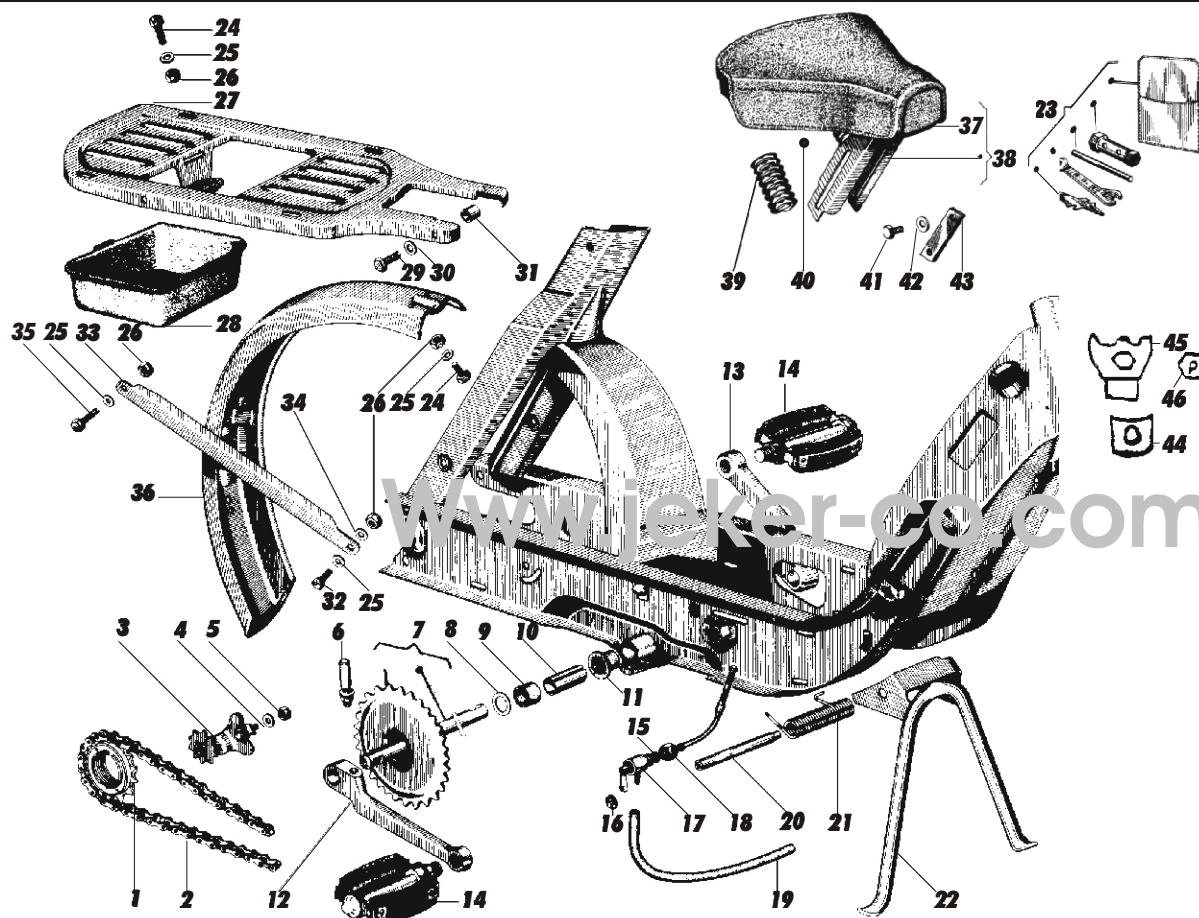
☎ 062/391'30'41

95-16

Fax 062/391'26'89

Ciao (P)- Ersatzteile Ciao (P)- Pièces

95



Pos.	ART.-Nr.	Rahmen- und Tretgarniturenteile, Ciao (P) Pièces-châssis et pédalier, Ciao (P)	VP, CH-Fr.
1)	40.1.1	Leerlauf 18 Zähne/Roue libre 18 dents	14.80
2)	18.1	Kette/Chaîne 1/2 x 1/8 " 114 Glieder/maillons	8.20
3)	95.102990	Kettenspanner/Tendeur	9.20
4)	54.1096	Scheibe 8 mm/Rondelle 8 mm	-30
5)	95.020108	Mutter M 8/Ecrou M 8	2.30
6)	16.289	Kurbelkeil/Clavette	1.60
7)	95.188073	Tretwelle/Axe pédalier Ersatz Vierkant = 95.813424.I	NL
8)	95.103557	Scheibe/Rondelle	2.40
10)	95.140968	Distanzrohr/Entretoise	2.50
11)	95.102875	Tretlagerbüchse/Baque	3.90
12)	95.143326	Tretkurbel rechts/Manivelle droit	18.00
13)	95.143327	Tretkurbel links/Manivelle gauche	18.00
14)	17.39	Pedalpaar schwarz/Pédales noir	11.60
14)	95.025051	Pedalpaar weiss/Pédales blanc	NL
15)	VM 209.30	Dichtung/Joint	1.00
16)	95.118175	Dichtung/Joint	2.90
17)	95.257073	Benzinhahn/Robinet	9.80
18)	95.122522	Mutter/Ecrou	5.90

☎ 062/391'30'41

95-17

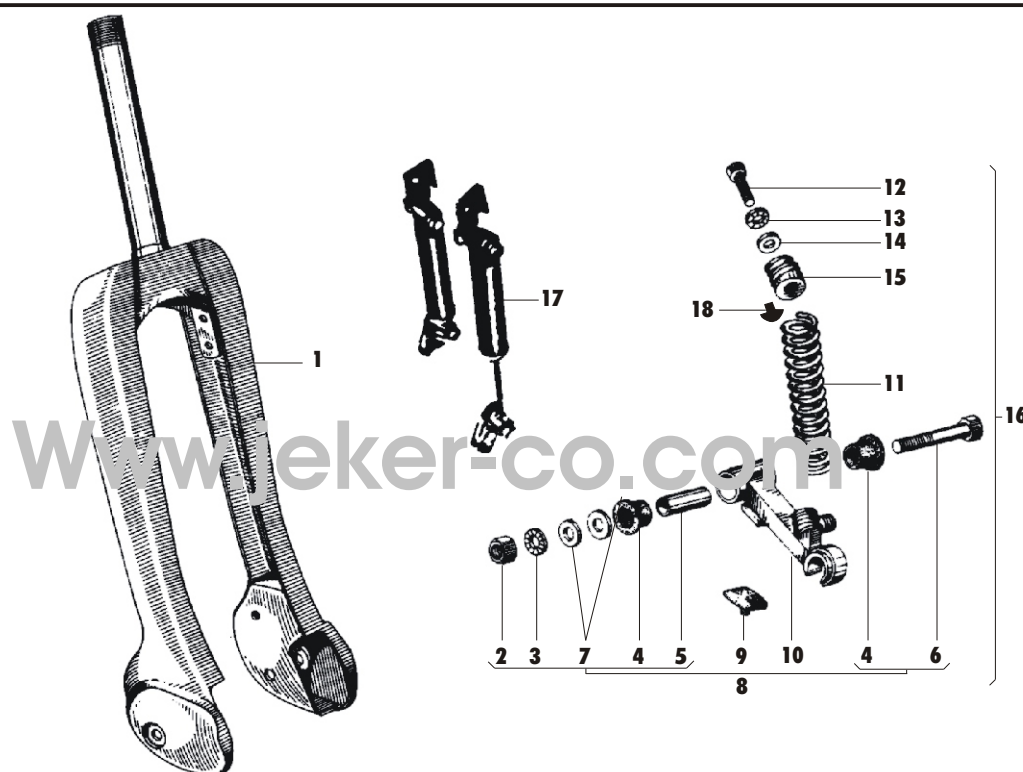
Fax 062/391'26'89

Pos.	ART.-Nr.	Rahmen- und Tretgarniturenteile, Ciao (P) Pièces-châssis et pédalier, Ciao (P)	VP, CH-Fr.
19)	95.137679	Benzinschlauch/Toube	3.30
20)	95.104629	Bolzen Ø 10 mm/Pivot Ø 10 mm	14.40
20)	95.214490.I	Bolzen mit Seeger Ø 14 mm/Pivot avec circlips Ø 14 mm	5.90
21)	95.104630	Feder Ø 10 mm/Ressort Ø 10 mm	7.90
21)	95.139136	Feder rechts Ø 14 mm/Ressort droit Ø 14 mm	5.00
21)	95.139137	Feder links Ø 14 mm/Ressort gauche Ø 14 mm	5.00
21)	95.139136.I	Federpaar Ø 14 mm li+re/Ressort per paire Ø 14 mm d+g	9.00
22)	95.104631.I	Ständer Ø 10 mm/Béquille Ø 10 mm	49.00
22)	95.255230.I	Ständer Ø 14 mm/Béquille Ø 14 mm	33.80
22)	95.255230.S	Seitenständer Ciao/Béquille latéral Ciao	35.80
22)	95.256520	Ständer Grillo/Béquille Grillo	43.60
23)	95.216451	Werkzeugtasche kompl./Outils compl.	NL
24)	95.031087	Schraube M 6 x 14 mm/Ecrou M 6 x 14 mm	2.60
25)	54.1092	Scheibe 6 mm/Rondelle 6 mm	-30
26)	95.195482	Mutter M 6/Eceou M 6	2.10
27)	95.122570	Gepäckträger schwarz/Porte -bagages noir (A)	NL
27)	95.188091	Gepäckträger schwarz/Porte -bagages noir (B)	90.00
28)	95.122178	Werkzeugkasten (A)/Boîte à outils (A)	13.80
28)	95.247849	Werkzeugkasten (B)/Boîte à outils (B)	9.80
29)	95.031120	Schraube M 8 x 25 mm/Vis M 8 x 25 mm	1.40
30)	54.1096	Scheibe 8 mm/Rondelle 8 mm	-30
31)	95.103139	Distanzrohr/Entretoise	4.60
32)	95.031091	Schraube M 6 x 22 mm/Vis M 6 x 22 mm	1.50
33)	95.102969	Gepäckträgerstange/Tringle porte -bagages	17.80
33)	95.102969.C	Gepäckträgerstange/Tringle porte -bagages	30.00
34)	95.006175	Distanzscheibe/Entretoise	2.70
35)	95.031087	Schraube M 6 x 14 mm/Vis M 6 x 14 mm	2.80
36)	95.182997	Schutzblech o. Strebe Inox (A)/Garte -boue Inox (A)	NL
36)	95.212863	Schutzblech m. Strebe Inox (B)/Garte -boue Inox (B)	49.80
36)	95.212828	Schutzblech grundiert (B)/Garte -boue parb. (B)	NL
37)	95.188023	Satteldecke schwarz/Hausse noir	19.90
37)	95.026051	Satteldecke weiss/Hausse blanc	19.90
38)	95.188027	Sattel kompl./Selle compl.	99.80
39)	95.139265	Sattelfeder /Ressort de selle	23.80
40)	95.142425	Satteldeckenknopf/Bouton	2.40
41)	95.031115	Schraube M 8 x 14 mm/Vis M 8 x 14 mm	3.00
42)	54.1096	Scheibe 8 mm/Rondelle 8 mm	-30
43)	95.120758	Platte/Plaque	NL
44)	95.253234	Abdeckung unten schwarz/Protection inf. Noir	13.00
45)	95.907200	Abdeckung roh/Protection, -98	19.80
45)	95.274203	Abdeckung roh/Protection, 99-	19.60
46)	95.253235	Schild Piaggio/Plaque Piaggio, -98	NL
46)	95.295486	Schild Piaggio/Plaque Piaggio, 99-	13.80

(A) Schlusslicht a. Schutzblech/Feu AR fix. garte -boue
 (B) Schlusslicht a. Gepäckträger/Feu AR fix. porte -bagages

Ciao (P+PX)- Ersatzteile Ciao (P+PX)- Pièces

95



Pos.	ART.-Nr.	Gabel- Schutzblech und Lenkerteile Pièces pour fourche, garde-boue et guidon	VP, CH-Fr.
1)	95.026151	Vordergabel chrom/Fourche chromée	190.00
1)	95.175853	Vordergabel grundiert/Fourche	184.00
2)	95.020108	Mutter M 8/Ecrou M 8	2.30
3)	54.1117	Federring 8 mm/Rondelle élast. 8 mm	-30
4)	95.175867	Büchse/Baque	3.90
5)	95.175868	Stahlhülse/Entretoise	8.60
6)	95.030075	Schraube M 8 x 45 mm/Vis M 8 x 45 mm	2.30
7)	54.1096	Scheibe 8 mm/Rondelle 8 mm	-30
8)	95.175868.1	Büchsen Rep -Satz/Jeu pour baque	17.40
9)	95.176373	Puffer /Tampon	3.00
10)	95.113123	Schwingarm rechts/Bras oscill droit Ø 24 mm	55.80
10)	95.113122	Schwingarm links/Bras oscill gauche Ø 24 mm	55.80
10)	95.187244	Schwingarm rechts/Bras oscill droit Ø 28 mm	73.80
10)	95.187243	Schwingarm links/Bras oscill gauche Ø 28 mm	73.80
11)	95.175864	Feder Ø 28 mm/Ressort Ø 28 mm	7.40
11)	95.113124	Feder Ø 24 mm 0.8 PS/Ressort Ø 24 mm 0.8 PS	9.40
12)	95.031091	Schraube M 6 x 22 mm/Vis M 6 x 22 mm	1.50
13)	95.012533	Federring 6 mm/Rondelle élast. 6 mm	1.50
14)	54.1092	Scheibe 6 mm/Rondelle 6 mm	-30
15)	95.175865	Federhalter/Support pour ressort Ø 28 mm	11.80
15)	95.103411	Federhalter/Support pour ressort Ø 24 mm 0.8 PS	11.00
16)		Schwingarm Rep -Satz/Jeu pour bras oscill	NL
17)	95.026154	Federbeinpaar schwarz/Amortisseur per par noir	76.40
17)	95.026154C	Federbeinpaar chrom/Amortisseur per par chromée	90.00
18)	95.175866	Puffer /Tampon	2.10

☎ 062/391'30'41

95-19

Fax 062/391'26'89